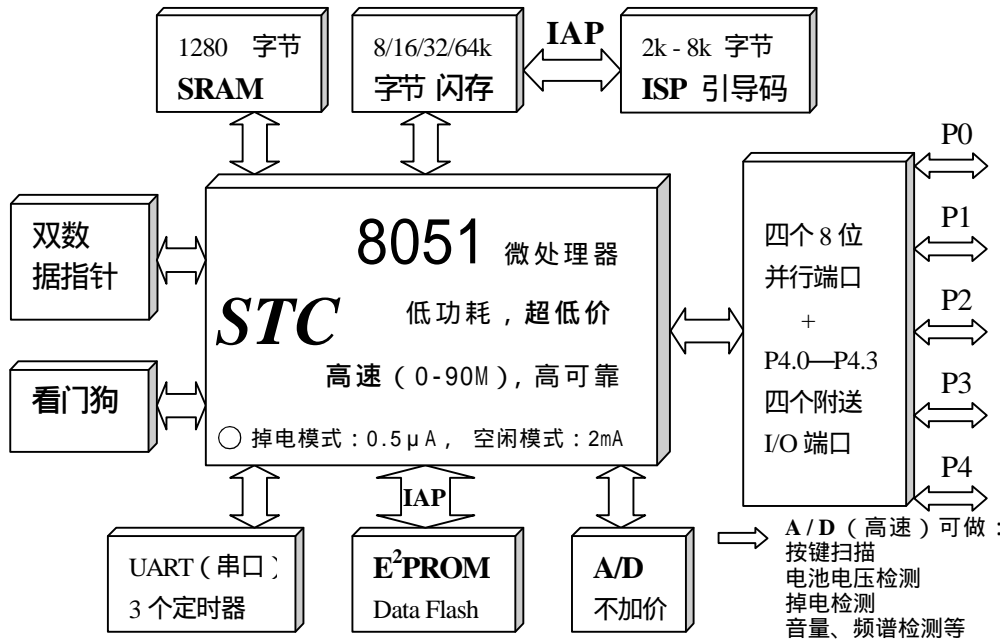
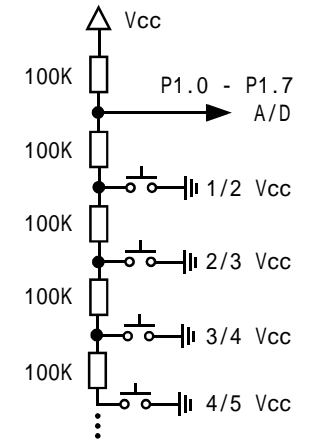


STC 89 系列单片机，高速、高可靠、在线编程

——提升的是性能，降低的是成本



A/D 典型应用之一
(按键扫描):



www.MCU-Memory.com

从网上下载样品申请单,传真至深圳
申请样品及编程 / 下载工具

STC 89 系列单片机选型一览表 超低价 欢迎海内外原厂前来洽谈合作

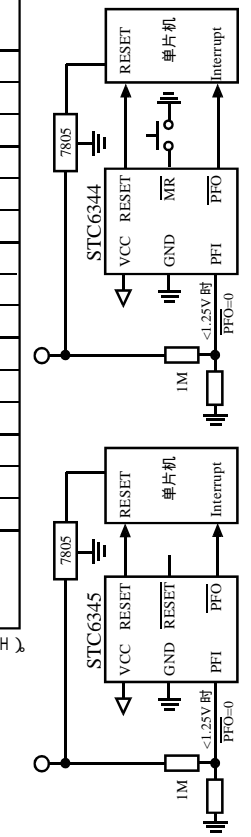
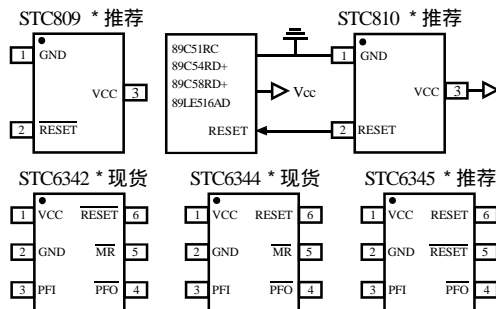
STC 单片机复位及电源监控电路应用及管脚图

型号	最高时钟频率 Hz		Flash 存储器	RAM	降低 EMI	看门狗	双倍速	P4 口	IAP	ISP	E ² PROM	A/D	S/P	P/C	P/W	向下兼容 Winbond	向下兼容 Philips	向下兼容 Atmel
	5V	3V																
STC 89C51 RC	0~45M		4K	512	○						1K~					W78E51	P89C51	AT89C51
STC 89C52 RC	0~45M		8K	512	○						1K~					W78E52	P89C52, 89C51RA	AT89C52
STC 89C53 RC	0~45M		14K	512	○											W78E54	P89C54, 89C51RB	AT89C55
STC 89C54 RD+	0~45M		16K	1280	○						8K~					W78E54	P89C54, 89C51RB	AT89C55
STC 89C58 RD+	0~45M		32K	1280	○						8K~					W78E58	P89C58, 89C51RC	AT89C51RC
STC 89C516 RD+	0~45M		64K	1280	○											W78E516	P89C51RD2, C61X2	AT89C51RD2
STC 89LE51 RC	0~45M		4K	512	○						1K~					W78LE51		AT89LV51
STC 89LE52 RC	0~45M		8K	512	○						1K~					W78LE52		AT89LV52
STC 89LE53 RC	0~45M		14K	512	○											W78LE54		AT89LV55
STC 89LE54 RD+	0~45M		16K	1280	○						8K~					W78LE54		AT89LV55
STC 89LE58 RD+	0~45M		32K	1280	○						8K~					W78LE58		AT89LV51RC
STC 89LE516RD+	0~45M		64K	1280	○											W78LE516	P89LV51RD2	AT89LV51RD2
STC 89LE58 AD	0-90M, 1.8-3.6V		32K	512												W78LE58		AT89LV55
STC 89LE516 AD	0-90M, 1.8-3.6V		64K	512												W78LE516	P89LV51RD2	AT89LV51RD2
STC 89LE516 X2	0-90M, 1.8-3.6V		64K	512												W78LE516	P89LV51RD2	AT89LV51RD2
STC 89C58 RD	0~40M		32K+8K	1024												W78E58	P89C58, 89C51RC	请用RD+取代, 现不推荐RD
STC 89C516 RD	0~40M		64K+8K	1024												W78E516	P89C51RD2	
STC 89LV516 RD	0~40M		64K+8K	1024												W78LE516	P89LV51RD2	

○ 真正的看门狗, 可放心省去外部看门狗, 缺省为关闭, 打开后无法关闭。DIP-40, PLCC-44, PQFP-44 封装 (PLCC、PQFP 有 P4 口地址 E8H)。5V: 5.5V~3.8V 乃至 3.3V (24M 以下); 3V: 3.6V~2.4V 乃至 1.8V, 仅针对 RC 和 RD+ 系列。单倍速和双倍速可反复设置。

STC 高性能 SRAM 选型一览表

型号	容量	工作电压	温度	速度	推荐封装	供货
STC62WV256	32K × 8	2.4-5.5V	-40 ~ 85	70nS	SOP/TSOP	现货
STC62WV1024	128K × 8	2.4-5.5V	-40 ~ 85	70nS	SOP/STSOP	现货
STC62WV5128	512K × 8	2.4-5.5V	-40 ~ 85	70nS	STSOP-32	现货
STC62WV1M8	1M × 8	2.4-5.5V	-40 ~ 85	70nS	TSOP2-44	订货
STC62WV12816	128K × 16	2.4-5.5V	-40 ~ 85	70nS	TSOP2-44	现货
STC62WV25616	256K × 16	2.4-5.5V	-40 ~ 85	70nS	TSOP2-44	现货
STC62WV51216	512K × 16	2.4-5.5V	-40 ~ 85	70nS	TSOP2-44	订货



复位门阈电压
L:4.63; M:4.38;
T:3.08; S:2.93; R:2.63;
5V 系统尽量选 M, 3.3V 系统选 S 档, 选型时至电我咨询供货情况

宏晶科技

网址: www.MCU-Memory.com

大客户中心: 13922805190

专业单片机、存储器供应商
新客户请直接联系深圳以获得更好的技术支持和服务
欢迎海内外原厂前来洽谈合作

深圳: Tel: 0755-82948409 82948410 Fax: 0755-82944243
南京办: Tel: 025-86893767 86893566 Fax: 025-86893757
上海办: Tel: 021-53560136 53560138 Fax: 021-53080587
北京办: Tel: 010-62538687 Fax: 010-62538683
广州办: Tel: 020-38851405 38850557 Fax: 020-38850581
东莞办: Tel: 0769-2365875 2349920 Fax: 0769-2365925

诚聘单片机
销售工程师